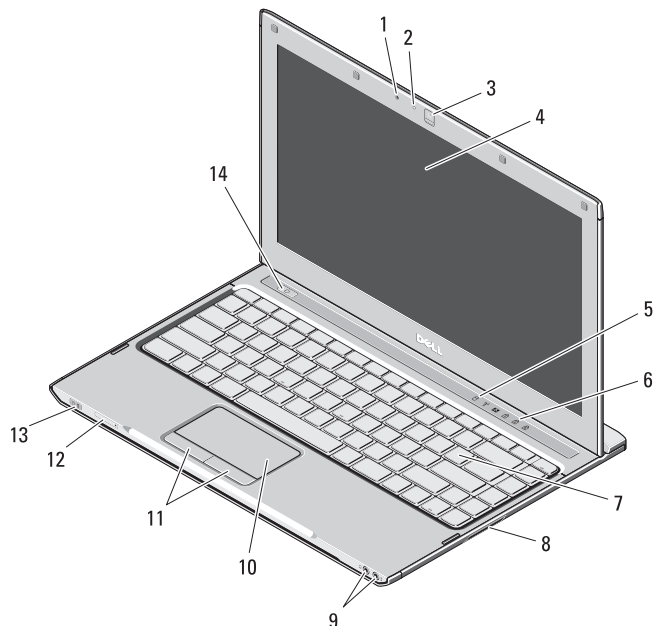


Dell™ Vostro™ V130

Informácie o nastavení a funkciách

Pohľad spredu



Informácie o výstrahách



VÝSTRAHA: VÝSTRAHA označuje možné poškodenie majetku, osobné zranenie alebo smrť.

- 1 mikrofón
- 2 kontrolka stavu kamery
- 3 kamera
- 4 obrazovka
- 5 kontrolky stavu zariadenia
- 6 kontrolky stavu klávesnice
- 7 klávesnica
- 8 čítačka pamäťovej karty Secure Digital (SD)
- 9 zvukové konektory (2)
- 10 dotykový panel
- 11 tlačidlá dotykového panela (2)
- 12 zásuvka na kartu SIM (voliteľná)
- 13 kontrolky stavu napájania/batérie
- 14 tlačidlo napájania



Regulačný model: P16S

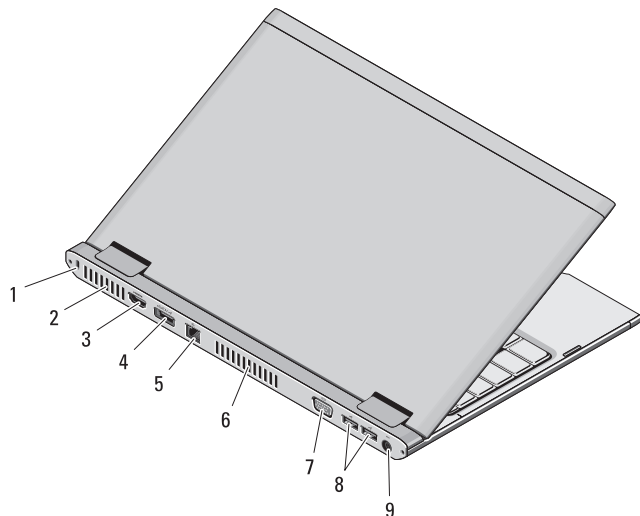
Regulačný typ: P16S001

September 2010



017VDF A00

Pohľad zozadu



- 1 zásuvka bezpečnostného kábla
- 2 vetracie priechody
- 3 konektor HDMI
- 4 konektor eSATA/USB
- 5 sieťový konektor
- 6 vetracie priechody
- 7 videokonektor (VGA)
- 8 konektory USB 2.0 (2)
- 9 konektor napájacieho adaptéra



VÝSTRAHA: Vetracie otvory nezakrývajte, nekladajte do nich žiadne predmety a dbajte na to, aby sa v nich neusádzal prach. Keď je počítač Dell v činnosti, nekladajte ho do prostredia s nedostatočným prúdením vzduchu, ako napr. do uzavretej aktovky. Obmedzenie prúdenia vzduchu môže poškodiť počítač alebo spôsobiť požiar. Keď sa počítač zahreje, automaticky sa zapne ventilátor. Hluk ventilátora je normálny stav a neindikuje problém s ventilátorom ani počítačom.

Rýchle nastavenie

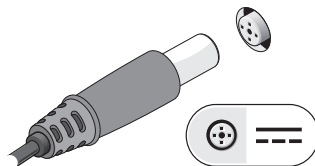
! **VÝSTRAHA:** Skôr ako začnete s ktorýmkoľvek postupom v tejto časti, prečítajte si bezpečnostné informácie dodávané spolu s počítačom. Ďalšie informácie o osvedčených postupoch nájdete na adrese www.dell.com/regulatory_compliance.

! **VÝSTRAHA:** Napájací adaptér funguje s elektrickými zásuvkami na celom svete. Elektrické zásuvky a rozvodky sa však v jednotlivých krajinách líšia. Používanie nekompatibilného kábla alebo nevhodné pripojenie kábla na elektrickú rozvodku alebo zásuvku môže spôsobiť požiar alebo poškodenie zariadenia.

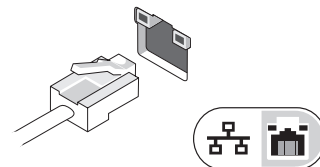
△ **VAROVANIE:** Pri odpájaní kábla napájacieho adaptéra od počítača uchopte konektor, nie samotný kábel, a silno ju potiahnite, no s citom, aby ste predišli poškodeniu kábla. Pri navíjaní kábla napájacieho adaptéra dodržte uhol zásuvky na napájacom adaptéri, aby ste predišli poškodeniu kábla.

✍ **POZNÁMKA:** Niektoré zariadenia nemusia tvoriť súčasť dodávky, ak ste si ich neobjednali.

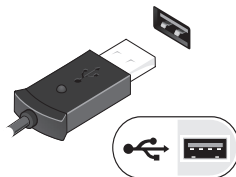
1 Zapojte napájací adaptér do konektora napájacieho adaptéra na prenosnom počítači a do elektrickej zásuvky.



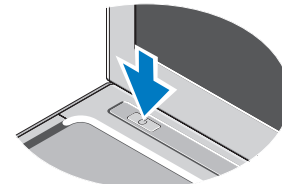
2 Pripojte sieťový kábel (voliteľné).



3 Pripojte zariadenia USB, napr. myš alebo klávesnicu (voliteľné).



4 Otvorte obrazovku počítača a zapnite počítač stlačením hlavného spínača.



✍ **POZNÁMKA:** Odporúča sa, aby ste počítač pred inštalovaním kariet alebo jeho pripojením k dokovaciemu zariadeniu alebo inému externému zariadeniu, napr. tlačiarňi, aspoň raz zapli a vypli.

Technické údaje



POZNÁMKA: Ponuka sa môže líšiť v závislosti od regiónu. Ďalšie informácie týkajúce sa konfigurácie počítača získate kliknutím na položku **Štart** → **Pomoc a technická podpora**. Potom vyberte možnosť zobrazenia informácií o počítači.

Informácie o systéme

Typ procesora	Intel® Core™ i3 Intel Core i5 Intel Celeron® Dual-Core
Čipová sada	Intel Mobile Express Series 5 Chipset

Pamäť

Konektor pre pamäťový modul	jedna zásuvka SODIMM
Kapacita pamäťového modulu	1 GB, 2 GB alebo 4 GB
Typ pamäte	DDR3 SDRAM (800 MHz)
Minimálna pamäť	1 GB (len k vstupnému balíku so systémom Ubuntu)
Maximálna pamäť	4 GB

Video

Typ videa	integrované video na systémovej doske
Dátová zbernica	integrované video
Radič videa	Intel Graphics Media Accelerator HD (Intel GMA HD)

Batéria

Typ	6-článková „inteligentná“ lítium-iónová (30 Wh)
Rozmery	
Hĺbka	155,20 mm (6,11")
Výška	5,35 mm (0,21")
Šírka	177,60 mm (6,99")
Hmotnosť	265 +/- 6 g (0,58 +/- 0,01 lb)
Napätie	11,1 V jedn.
Teplotný rozsah	
V prevádzke	0 °C až 35 °C (32 °F až 95 °F)
Skladovanie	-40 °C až 65 °C (-40 °F až 149 °F)
Gombíková batéria	3 V CR2032 lítiová

Napájací adaptér

Vstupné napätie	100 V str. – 240 V str.
Vstupný prúd (maximálny)	1,5 A / 1,6 A / 1,7 A
Vstupná frekvencia	50 Hz až 60 Hz
Výstupný výkon	65 W
Výstupný prúd	3,34 A (trvalý)
Menovité výstupné napätie	19,5 +/- 1,0 V jedn.

Napájací adaptér (pokračovanie)

Teplotný rozsah

V prevádzke	0 °C až 40 °C (32 °F až 104 °F)
Skladovanie	–40 °C až 70 °C (–40 °F až 158 °F)

Fyzikálne údaje

Výška	16,50 mm až 19,70 mm (0,65" až 0,78")
Šírka	330 mm (12,99")
Hĺbka	230 mm (9,05")
Hmotnosť	<1,6 kg (<3,53 lb)

Požiadavky na prostredie

Teplotný rozsah

V prevádzke	0 °C až 35 °C (32 °F až 95 °F)
Skladovanie	–40 °C až 65 °C (–40 °F až 149 °F)

Relatívna vlhkosť (maximálna)

V prevádzke	10% až 90% (bez kondenzácie)
Skladovanie	5% až 95% (bez kondenzácie)

Nadmorská výška (maximálna)

V prevádzke	–15,2 m až 3048 m (–50 až 10 000 stôp)
Skladovanie	–15,2 m až 10 668 m (–50 až 35 000 stôp)

Hľadanie ďalších informácií a zdrojov

V dokumentoch s bezpečnostnými pokynmi a predpismi dodaných s počítačom a na stránke o súlade s predpismi na adrese www.dell.com/regulatory_compliance nájdete ďalšie informácie o týchto témach:

- Overené bezpečnostné postupy
- Záruka
- Zmluvné podmienky
- Zákonné osvedčenie
- Ergonómia
- Licenčná zmluva s koncovým používateľom

Informácie v tejto publikácii sa môžu zmeni bez upozornenia.
© 2010 Dell Inc. Všetky práva vyhradené. Vytlačené v Číne. Vytlačené na recyklovanom papieri.

Reprodukcia týchto materiálov akýmkoľvek spôsobom bez písomného súhlasu spoločnosti Dell Inc. je prísne zakázaná.

Ochranné známky použité v tomto texte: Dell™, logo DELL a Vostro™ sú ochrannými značkami spoločnosti Dell Inc. Intel®, Pentium®, Xeon®, Core™ and Celeron® sú registrovanými ochrannými značkami spoločnosti Intel Corporation v USA a iných krajinách.

Ostatné ochranné známky a obchodné názvy sa v tejto publikácii môžu používať ako odkazy na spoločnosti, ktoré si uplatňujú nárok na tieto známky a názvy, alebo ako referencie na ich produkty. Spoločnosť Dell Inc. sa zrieka akéhokoľvek nároku na vlastníctvo iných než vlastných ochranných známk a obchodných názvov.

